

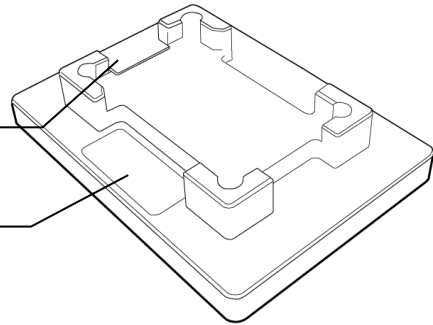
■ ID Sheet の貼付け

ID Sheet の貼り付けは、貼り付け用治具「PITATO」を使用します。

- ◆「PITATO」の銘板を手前にして置きます。
左側がひさし部分となります。

ひさし部

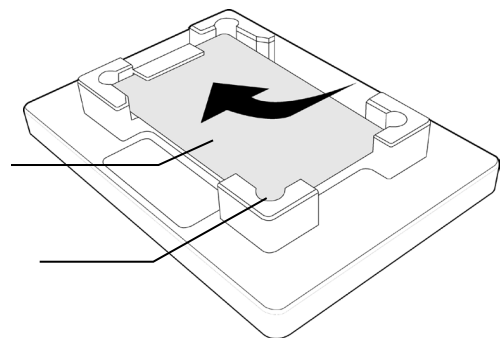
銘板



- ◆ID Sheet をライナーから剥がし、糊面を上にして「PITATO」ひさし部の下側に滑り込ませた後、ID Sheet の右手前が「PITATO」に接するようになります。

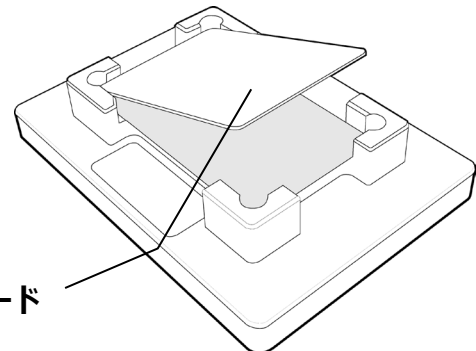
ID Sheet

位置合わせ



- ◆カードの貼り付け面を下にして「PITATO」のひさし部の上にセットし、右手前に合わせ貼り付けます。
- ※IC カードに直接貼り付けて印刷すると、凹凸の影響で正しく印刷できない場合があります。「キャリアカード」の使用をお勧めします。「キャリアカード」については、別途キャリアカード取扱説明書をご覧ください。

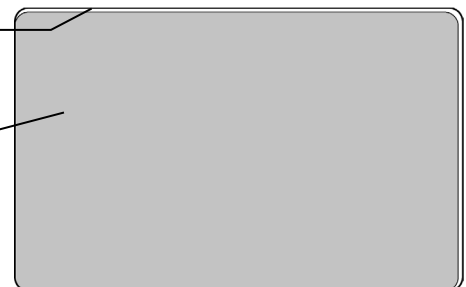
カード



貼り付け後のカードは上側と右側に若干の隙間ができます。

カード

ID Sheet

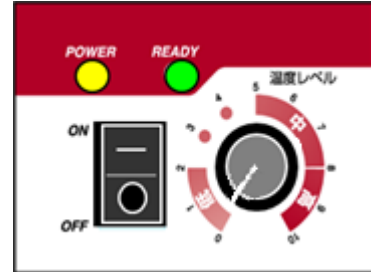


⚠ 注意

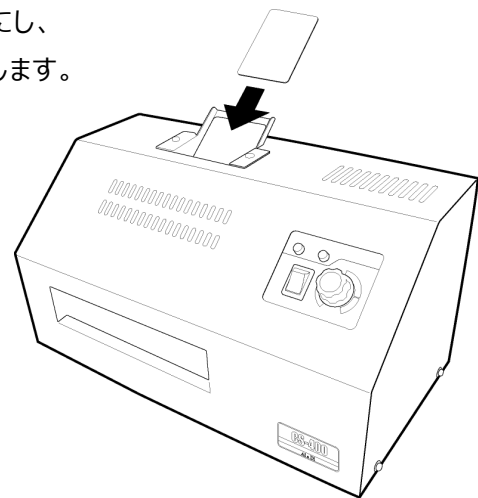
- ・カード表面が汚れていたり、ゴミ等が付着していると ID Sheet が綺麗に貼れません。
- ・カード表面を拭いてから ID Sheet を貼ってください。
- ・貼り付け後は、ID Sheet 面に圧力を加えたり、直接触れたりしないでください。
- ・貼り付け作業時および貼り付け後の作業を含め、作業中はゴム手袋を着用しないでください。
素材によっては、ゴム手袋との化学反応により印刷不良が発生するおそれがあります。

■ ID Sheet を圧着する

- ◆ CS-410 の温度レベルを設定し、電源スイッチを ON にします。
※設定ダイヤルは“0”にしてください。

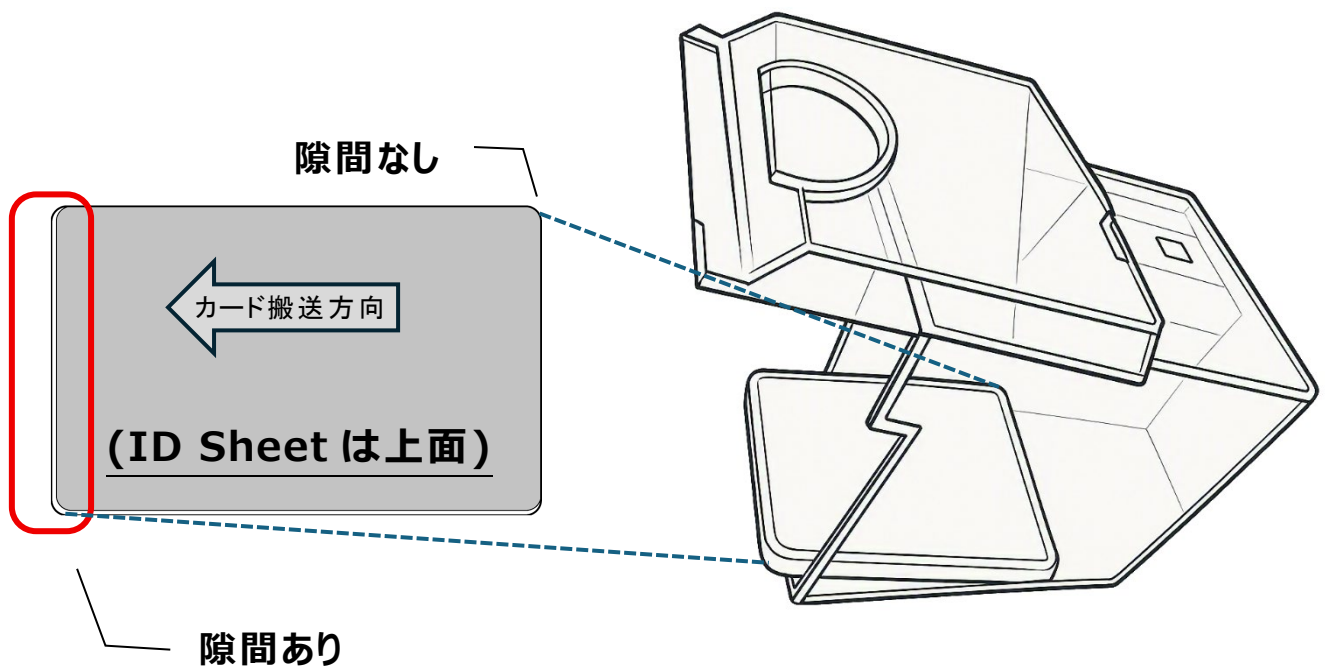


- ◆ READY ランプ（緑色）が点灯したら ID Sheet 面を上にし、挿入口にカードを縦方向（左寄せ）にして一枚ずつ挿入します。



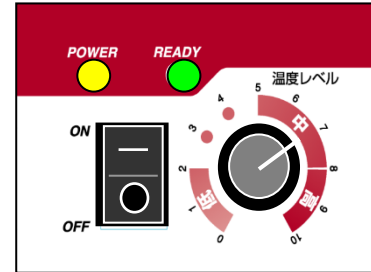
■ プリンターにカードをセットする

- ◆ カードカセットの下側から順にカードをセットしてください。
発行を開始すると、一番下のカードから本体へ引き込まれていきます。
- ◆ **ID Sheet の貼付け面は上側です。**
- ◆ カード同士が付着して、カードが正しく供給されない場合は、カードを軽く捌いてから印刷を開始してください。

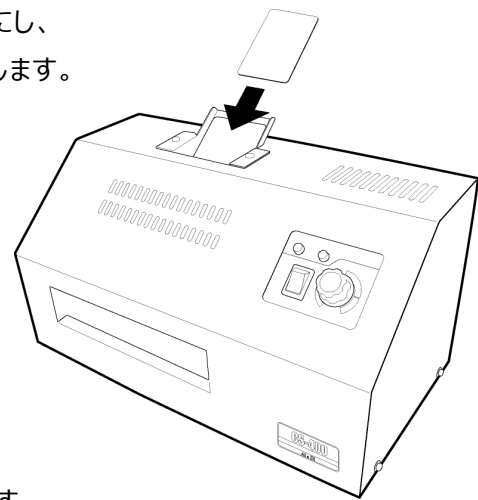


■ ID Sheet を剥がす

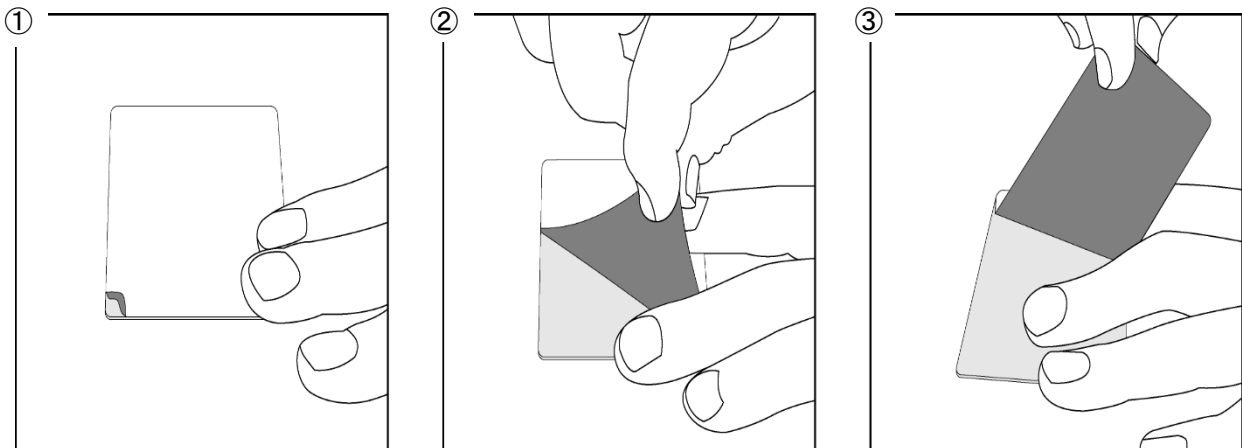
◆CS-410 の温度レベルを設定し、電源スイッチを ON にします。



◆READY ランプ（緑色）が点灯したら ID Sheet 面を上にし、挿入口にカードを縦方向（左寄せ）にして一枚ずつ挿入します。



◆下図の要領で排出されたカードから ID Sheet を剥がします。



- ① カードの隅から ID Sheet を剥がし始めます。
- ② 平らな場所でカードを押さえ、ID Sheet を引くようにして剥がします。
- ③ ID Sheet が完全に剥がれるまでカードは押さえ続けてください。

⚠ 注意

- ・ID Sheet が冷えてくると剥がれにくくなります。カード排出後、速やかに剥がしてください。
- ・剥がす際は、カードが変形しないようにカードを押さえながら剥がしてください。